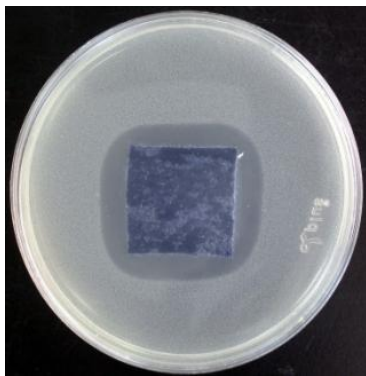


抗菌實驗室

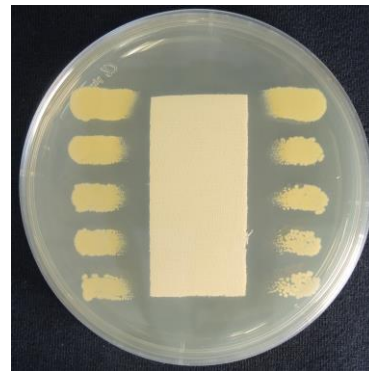
紡織品抗菌性試驗

定性試驗

適用於"溶出型"抗菌劑加工之紡織品。相對快速與方便的抗菌性試驗方法。



JIS L1902 HALO



AATCC 147

定量試驗

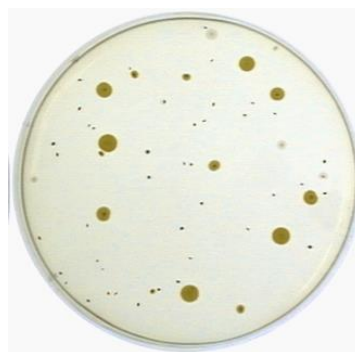
針對抗菌加工之纖維及其製品的抗菌性定量試驗。

ISO 20743 菌液吸收法

JIS L1902 菌液吸收法

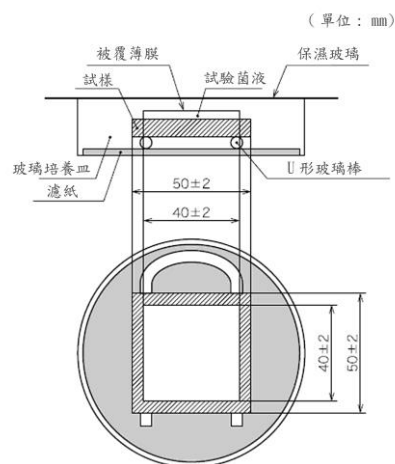
AATCC 100

ASTM E2149 搖瓶法



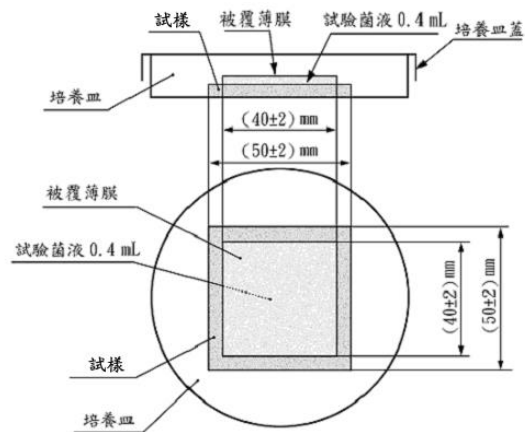
光觸媒抗菌性試驗

- 目的
針對光觸媒抗菌製品，在模擬實際使用環境的光照射下，評定其抗菌性的方法。
- 適用範圍
在波長 300 nm~400 nm 範圍的紫外光照射下能顯示光觸媒效果者。
- 試驗方法
JIS R 1702、ISO 27447 及 CNS 15380



塑膠等表面抗菌性試驗(薄膜密著法)

- 目的
針對實施抗菌加工之製品及其中間製品之表面，評定其抗菌性的方法。
- 適用範圍
經抗菌加工之玻璃、金屬、塑膠、陶瓷、漆類及橡膠等製品及其中間製品。
- 試驗方法
JIS Z 2801、ISO 22196 及 CNS 15823。



聯絡人：胡明銓

紡織產業綜合研究所

檢測及驗證部 過濾檢測組

地址: 236 新北市土城區承天路 6 號

電話: (02) 22670321 分機 7300